

HRT TURBINEN

www.hordalandrorteknikk.no

HRT turbinen 5-250 kW

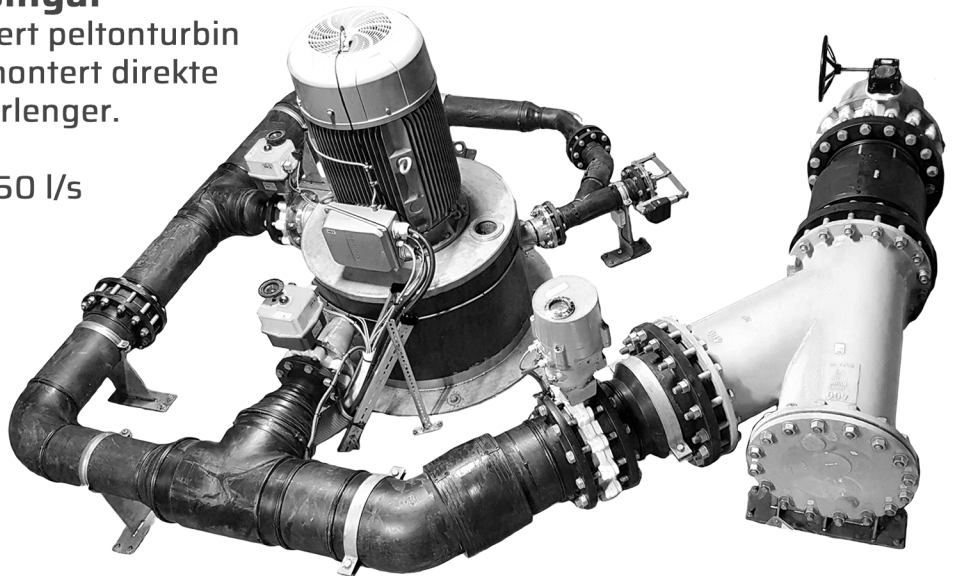
Peltonturbin utvikla og framstilt av vår vasskraft avdeling på Holmefjord. Produserast i varige material, kvar maskin blir spesialtilpassa elva for optimal verkningsgrad. Fleire turbinar kan monterast saman for økt produksjon. Straumforsyning for private verksemder, gardsbruk og hus haldningar. Flott supplement til småkraftverk ved lite tilsig under sommar og vinterdrift. Vi har også løysingar for øydriftsanlegg (anlegg som går på lokalt nett isolert frå hovudnett)

Varige material med vedlikehaldsvennlege løysingar

HRT turbinen er ein vertikalmontert peltonturbin med 1 - 6 dyser. Peltonhjulet er montert direkte på generatoraksel via ein akselforlenger.

Turbinen kan tilpassast netto fall fra 25-250m, slukeevne opp til 350 l/s og effekt på 5-250 kW.

Minimum ei dyse vert utstyrt med aktuatorstyrt nålservo for finregulering, dei andre dysene blir utrusta med aktuatorstyrt dreiespjeldventil med open eller stengd funksjon.



Eksempel på kapasitet

80 kW mikroturbin har ein årleg produksjon på ca. 315 500 kWh ved omlag 45% drift gjennom året. Ved maskinstørrelse under 100 kVA får ein inntektsført el-avgifta på omlag 10 øre, ein er da oppe i 60,- øre/kWh. Om all produksjon går på straumnettet fører dette til ei omsetning på omlag 190 000,- NOK eks. mva i året.

Hordaland Rørteknikk AS

Blei etablert i 2006, då som rørentreprenør. Selskapet har i dag egen plastproduksjon på Holmefjord og 28 ansatte med brei kompetanse og over 30 års erfaring.

Satsar på vannkraft

Hos vår vannkraftsavdeling har mikrokraft vært eit av satningsområde dei siste 5 åra. Vi leverer alt du treng til ditt kraftverk, fra inntak til stasjon. Vi har vært med på bygging av omlag 40 kraftverk av varierende storleik og omfang. Dette har gitt oss solid kompetanse og vi er stolte av å kunne delta i utbygging av ny grønn energi.

HRT TURBINEN



www.hordalandrorsteknikk.no
Tlf. 56 58 09 90